

Указания по сборке стола-книжки
Сборку изделия рекомендуем доверить специалисту

Перед сборкой внимательно ознакомьтесь с данной инструкцией, проверьте комплектность фурнитуры и разберите её по назначению. Упаковку и прокладочный материал можно использовать в качестве подстилочного материала при сборке. Сборку производите на ровной жёсткой поверхности.

Предприятие-изготовитель оставляет за собой право без уведомления потребителя вносить изменения в конструкцию изделия для улучшения его технологических и эксплуатационных параметров.

Последовательность сборки

Подготовить детали к сборке. Распределить элементы по позициям. Сборку осуществлять на ровной поверхности (на полу или на столе)

К стенкам боковым (3) прибить опоры пластмассовые (9) гвоздями (10). В стенку верхнюю (2) вбить шканты (15) и вкрутить штоки эксцентриков (14), соединить со стенками боковыми (3) и затянуть штоки эксцентриков (13). Вставить растяжку (4) между стенками боковыми (3) и зафиксировать еврошурупами (7). Приложить столешницу (1) к стенке верхней (2), разместить петли карточные(11) из расчета одну по центру, две других непосредственно вплотную к боковым стенкам с внешней стороны,(как показано на схеме сборки – позиция Б) между столешницей(1) и верхней стенкой(2).Зафиксировать саморезами (12).

Собрать опоры, вбив в ножки (6) шканты (15), соединить ножку (6) и два колена (5) посредством еврошурупа (7), прикрутить петлю (11) саморезами (12) к торцу колена (5) (позиция А на схеме сборки). Соединить опору со стенкой боковой (3) петлей (11) через саморезы (12) таким образом, чтобы 2 колена (5) располагались параллельно столешнице (1).Петлю крепить к боковой стенке (3) вплотную к торцу (позиция А на схеме сборки).

Установить стол в вертикальное положение.

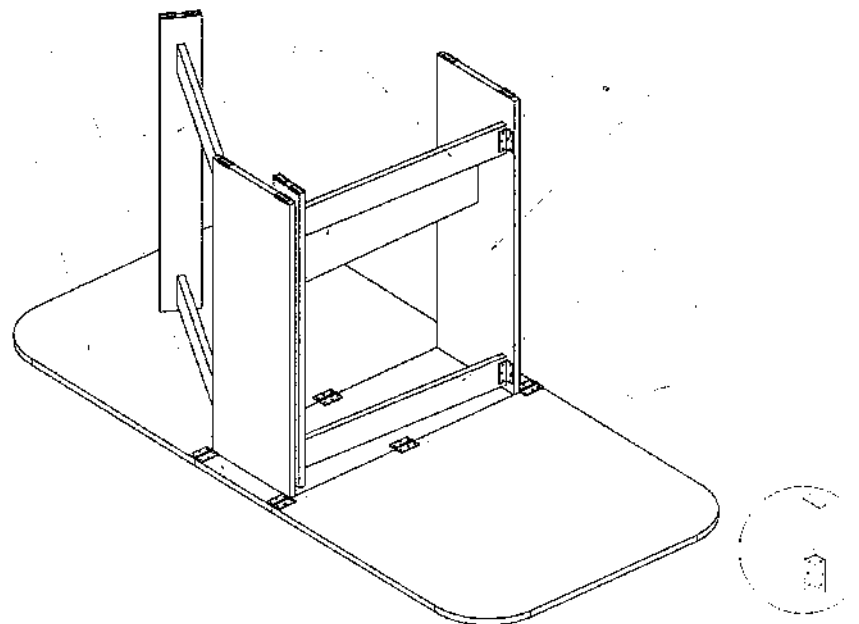
Комплектовочная ведомость щитовых деталей

№	Наименование	Размер	Кол-во	№ упак.
1	Столешница	660x750	2	1
2	Стенка верхняя	246x750	1	1
3	Стенка боковая	240x730	2	1
4	Растяжка	600x150	1	1
5	Колено	570x70	4	1
6	Ножка	730x90	2	1

Комплектовочная ведомость фурнитуры

№	Наименование	Вид	Кол-во	№	Наименование	Вид	Кол-во
7	Еврошуруп 7x50		8	12	Саморез 4x16		60
8	Заглушка еврошурупа		12	13	Эксцентрик		4
9	Опора пластмассовая		8	14	Шток эксцентрика		4
10	Гвоздь 2x20		16	15	Шкант 8x30		8
11	Петля карточная		10	16	Ключ еврошурупа		1

Схема сборки



Приобретенный Вами набор мебели (модуль) должен использоваться по его прямому назначению в жилых отапливаемых помещениях с влажностью воздуха не более 75%.

Транспортировка, погрузочно-разгрузочные работы, хранение.

Транспортировка изделия допускается только в заводской упаковке любыми видами крытого транспорта, обеспечивающими защиту от внешних погодных воздействий и промокания. Погрузочно-разгрузочные работы производятся вручную, не допуская ударов. Упаковки с наименованием «Осторожно, стекло» укладываются поверх остальных. Сторона упаковки, где наклеен ярлык (этикетка) является верхом.

Упаковки укладываются вплотную друг к другу, перекладываются поролоном (мягкой ветошью). Обеспечивается крепление упаковок к бортам специальными ремнями для исключения их смещений во время движения.

Хранение изделия допускается только в заводской упаковке на поддонах, ярусами, не более 5 рядов. Хранение должно осуществляться в сухих отапливаемых помещениях. Гарантийный срок хранения двенадцать месяцев от даты выпуска изделия.

Установка и эксплуатация мебели.

Установка изделия производится в жилых сухих, отапливаемых помещениях покупателя с температурой воздуха 10-30° С. Изделие должно быть установлено на твердом ровном горизонтальном полу не ближе 50 см от отопительных и нагревательных приборов. Сборку изделия производить в строгом соответствии с Указаниями по сборке, изложенными на странице 2 настоящего вкладыша.

Поверхность изделия и его деталей следует оберегать от попадания влаги, щелочей и иных химических растворителей. Чистку поверхности ламинированных деталей производить сухими мягкими тканями, при необходимости используя специальные полироли и чистящие составы для корпусной мебели. Чистку фасадов из стекла производить влажной мягкой тканью без применения каких-либо химических средств. На поверхности изделия не допускается установка горячих (свыше 40° С) предметов.

По необходимости, но не реже одного раза в год, производить подтяжку винтов и болтов основных и регулировочных креплений, петель, створок, иных выдвигаемых механизмов.

Гарантийные обязательства.

Предприятие-изготовитель гарантирует соответствие изделия требованиям ГОСТ 16371-93 "Мебель. Общие технические условия" при соблюдении условий транспортирования, эксплуатации и рекомендаций по уходу за мебелью.

Гарантийный срок эксплуатации – два года со дня продажи изделия. Срок службы изделия – десять лет со дня продажи мебели. Срок хранения – два года со дня изготовления мебели.

Если дату продажи установить невозможно, то датой начала гарантийного срока и срока службы считается дата выпуска изделия.

Гарантийные обязательства не предоставляются при нарушениях условий правил транспортировки, погрузочно-разгрузочных работ, хранения, установки и эксплуатации изделия, при каких-либо самостоятельных изменениях и переделках конструктива изделия, а так же при использовании изделия не по его прямому назначению.

Порядок предъявления претензий по качеству.

Все претензии по качеству изделия направляются покупателем к продавцу данного изделия с предъявлением настоящего вкладыша и документов подтверждающих факт покупки данного изделия. Продавец, на основании заключенного между ним и предприятием-изготовителем договора, обязан принимать претензии покупателя и в полной мере выполнять требования действующего законодательства о защите прав потребителей.

Свидетельство о приемке.

Изделие соответствует ГОСТ 16371-93 и признано годным к эксплуатации.

Дата выпуска изделия _____ Отметка ОТК _____

E-mail: linamebel@sura.ru; www.linamebel.ru
Юр. адрес: Россия, 442895, Пензенской обл.,
г. Сердобск, ул. Ленина, 81,
тел./факс: (84167) 222-08, 205-74.

Адрес производства: 442893, Россия, Пензенская обл., г. Сердобск,
ул. Энергетиков 18, тел./факс: (84167) 249-20, 247-77

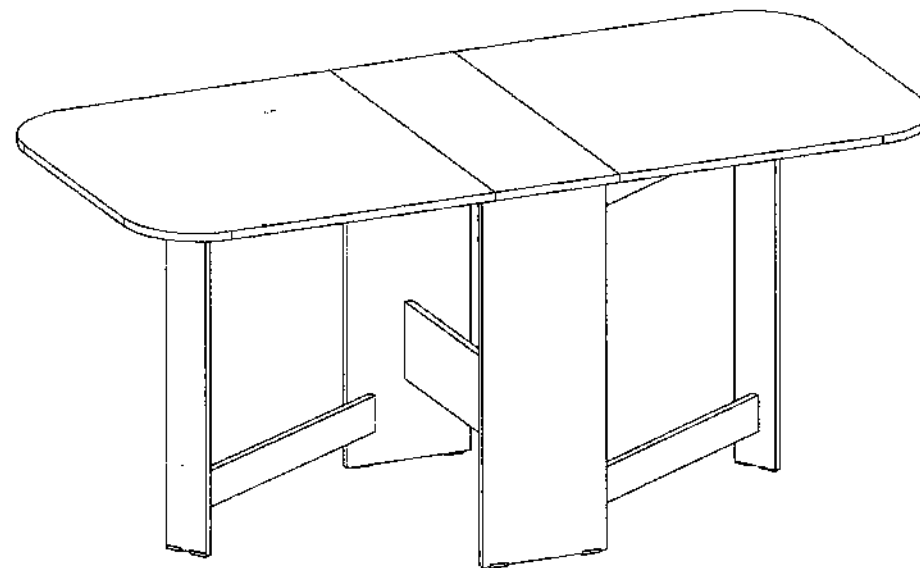


АЭ52



Изделие: Набор мебели для квартиры

Стол-книжка



Ш.1577 Г. 750 В. 750

**Свидетельство о приемке, правила эксплуатации,
сборки, установки. Гарантийные обязательства.**